

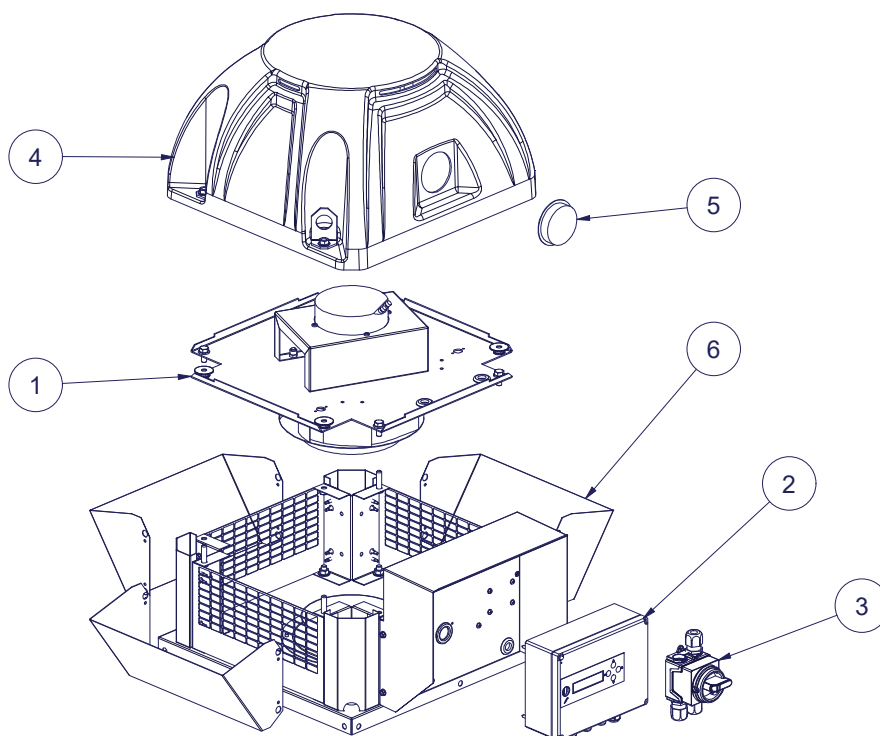
PRINCIPALES PIÈCES DÉTACHÉES

TCRH ECOWATT PR - TCRV ECOWATT PR - 225



- Avec RMEC
- Version refoulement horizontal TCRH ECOWATT PR
- Version refoulement vertical TCRV ECOWATT PR

Repère éclaté 3D	Code VIM	Type	Quantité	Désignation	Modèles concernés
1	692049	Moto-turbine	1	MTTE TCRH-V ECOWATT PR 225 Mono Moto-turbine de recharge	TCRH-V ECOWATT PR 225
2	132759	Régulateur	1	RMEC monophasé 230V	TCRH-V ECOWATT PR 225
3	132432	Interrupteur de proximité	1	INTZ 1V15 Conf 15,2A Des 10,1A Inter proxi cadenassable	TCRH-V ECOWATT PR 225
4	71311	Calotte	1	Calotte TED 250-315 RAL 7024 ABS-PMMA	TCRH-V ECOWATT PR 225
5	071317	Bouchon calotte	1	Bouchon Ø66 mm RAL7024 ABS	TCRH-V ECOWATT PR 225
6	741500	Kit rejet vertical	1	KRVT TEDH 250 Kit rejet vertical	TCRV ECOWATT PR 225



Conçu par jfaucher	Vérifié par	Approuvé par/date	Date 29/10/2024
		TCRH/V ECOWATT PR	
		Avec RMEC	Modification Sheet 1 / 1

Version refoulement horizontal TCRH ECOWATT PR / Version
refoulement vertical TCRV ECOWATT PR