

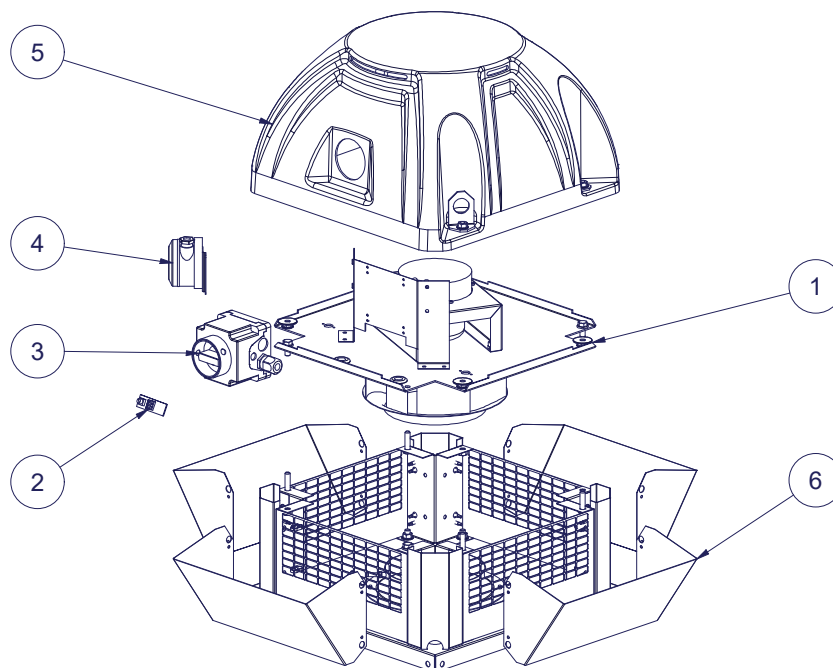
## PRINCIPALES PIÈCES DÉTACHÉES


# TCRH ECOWATT - TCRV ECOWATT - 225



- Avec potentiomètre
- Version refoulement horizontal TCRH ECOWATT
- Version refoulement vertical TCRV ECOWATT

Repère éclaté 3D	Code VIM	Type	Quantité	Désignation	Modèles concernés
1	692047	Moto-turbine	1	MTTE TCRH-V ECOWATT 225 Mono Moto-turbine de rechange	TCRH-V ECOWATT 225
2	132149	Potentiomètre	1	Carte potentiomètre moteur ECM pour commande 0-10V	TCRH-V ECOWATT 225
3	700800	Interrupteur de proximité	1	INTZ 1V15 Conf 15,4A Des 10,2A Inter proxi cad. renvoi 0/F	TCRH-V ECOWATT 225
4	002935	Depressostat	1	BDEZ - depressostat 20-300Pa	TCRH-V ECOWATT 225
5	71311	Calotte	1	Calotte TED 250-315 RAL 7024 ABS-PMMA	TCRH-V ECOWATT 225
6	741500	Kit rejet vertical	1	KRVT TEDH 250 Kit rejet vertical	TCRV ECOWATT 225



Conçu par jfaucher	Vérifié par	Approuvé par/date	Date 29/10/2024
		TCRH/V ECOWATT	
		Avec potentiomètre	Modification Sheet 1 / 1

Version refoulement horizontal TCRH ECOWATT / Version  
refoulement vertical TCRV ECOWATT