

# JBRE AC PR



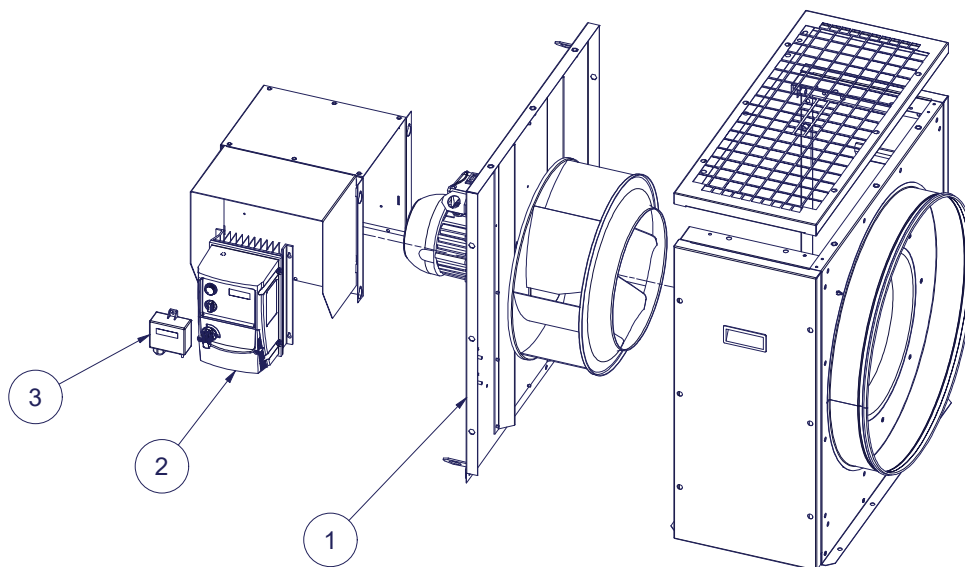
■ Pression constante avec régulateur VCHV

Repère éclaté 3D	Code VIM	Type	Quantité	Désignation	Modèles concernés
1	262550	Moto-turbine	1	Moto turbine pour JBRE 20	JBRE AC PR 20
1	262551	Moto-turbine	1	Moto turbine pour JBRE 30	JBRE AC PR 30
1	262552	Moto-turbine	1	Moto turbine pour JBRE 45	JBRE AC PR 45
1	262553	Moto-turbine	1	Moto turbine pour JBRE 70	JBRE AC PR 70
1	262554	Moto-turbine	1	Moto turbine pour JBRE 80	JBRE AC PR 80
1	262555	Moto-turbine	1	Moto turbine pour JBRE 115	JBRE AC PR 115
2	2562200001	Variateur	1	Variateur de fréquence pour JBRE 20 et 30 230V monophasé	JBRE AC PR 20 et 30 alimentation monophasée
2	2562240001	Variateur	1	Variateur de fréquence pour JBRE 20 et 30 400V triphasé	JBRE AC PR 20 et 30 alimentation triphasée
2	2562210001	Variateur	1	Variateur de fréquence pour JBRE 45 230V monophasé	JBRE AC PR 45 alimentation monophasée
2	2562240002	Variateur	1	Variateur de fréquence pour JBRE 45 400V triphasé	JBRE AC PR 45 alimentation triphasée
2	2562220001	Variateur	1	Variateur de fréquence pour JBRE 70 230V monophasé	JBRE AC PR 70 alimentation monophasée
2	2562250001	Variateur	1	Variateur de fréquence pour JBRE 70 400V triphasé	JBRE AC PR 70 alimentation triphasée
2	2562220002	Variateur	1	Variateur de fréquence pour JBRE 80 230V monophasé	JBRE AC PR 80 alimentation monophasée
2	2562250002	Variateur	1	Variateur de fréquence pour JBRE 80 400V triphasé	JBRE AC PR 80 alimentation triphasée
2	2562230001	Variateur	1	Variateur de fréquence pour JBRE 115 230V monophasé	JBRE AC PR 115 alimentation monophasée
2	2562260001	Variateur	1	Variateur de fréquence pour JBRE 115 400V triphasé	JBRE AC PR 115 alimentation triphasée
3	132772	VCHV-A	1	VCHV-A Régulateur débit pression avec afficheur	Tous modèles


Configuration VM: aspiration horizontale et refoulement vertical

Configuration VD: double aspiration horizontale et refoulement vertical

Afin de conserver le classement C4 400°C 1/2h, tous les composants doivent être fournis par VIM



Configuration VM: aspiration horizontale et refoulement vertical  
 Configuration VD: double aspiration horizontale et refoulement vertical  
 Afin de conserver le classement C4 400°C 1/2h, tous les composants doivent être fournis par VIM

Conçu par jfaucher	Vérifié par	Approuvé par/date	Date 30/01/2024
		Pression constante avec régulateur VCHV	
		JBRE AC PR	Modification Sheet 1 / 1